



PAA 250 / 0.8

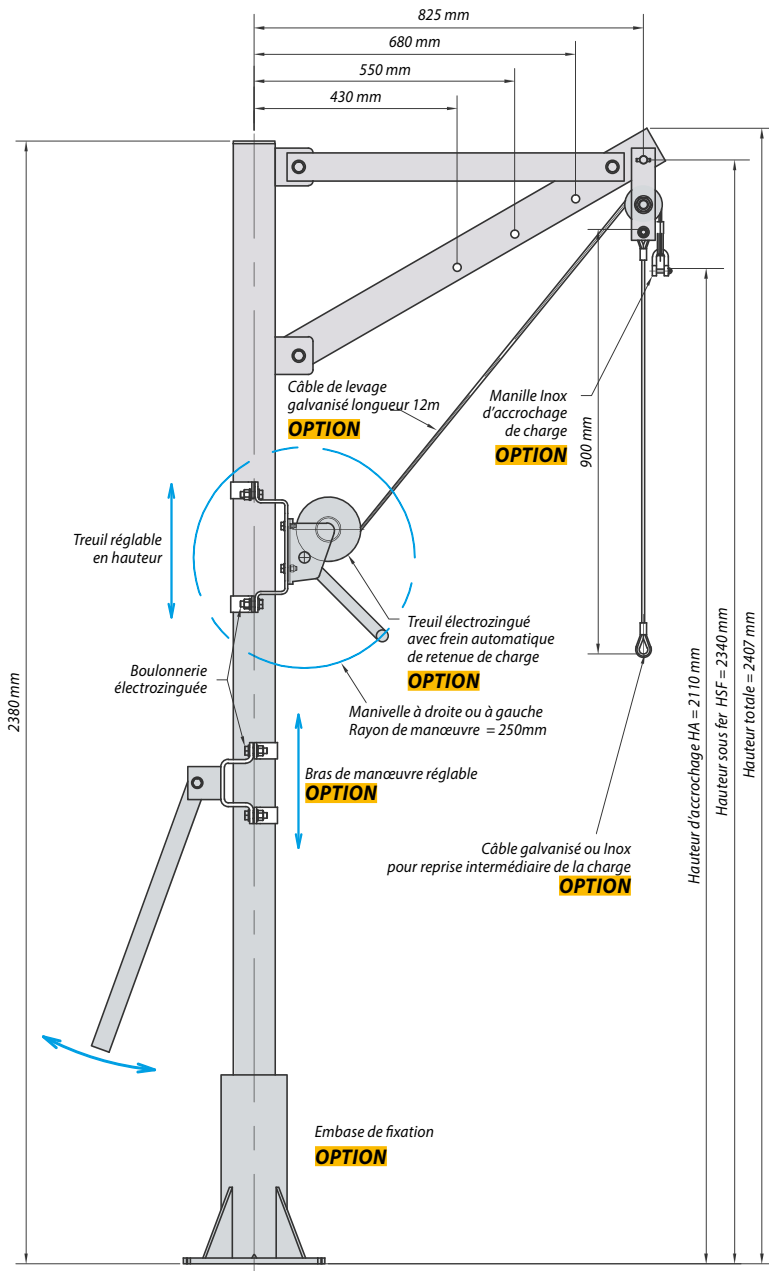
POTENCE AMOVIBLE ACIER 250KG

Cotes en mm

Portée	430	550	680	825
HA	1860	1940	2030	2110
HSF	2110	2180	2260	2340

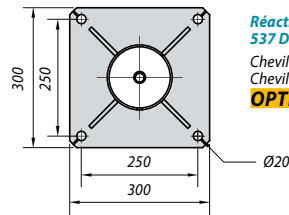
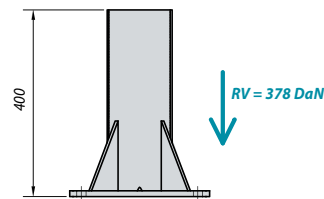
Poids en Kg

Fût	22
Flèche	12
Treuil	13
Bras de manœuvre	6
Embase à cheviller	15
Embase murale	12



Embase pour fixation au sol

OPTION



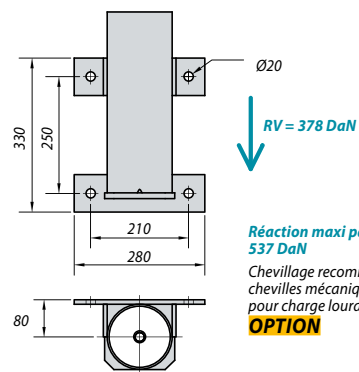
Réaction maxi par cheville
537 DaN

Chevillage recommandé :
Chevilles chimiques M16

OPTION

Embase pour fixation murale

OPTION



Réaction maxi par cheville
537 DaN

Chevillage recommandé :
chevilles mécaniques de sécurité
pour charge lourdes Ø18

OPTION

DESCRIPTIF DU MODÈLE STANDARD

Finition galvanisée
Capacité de levage = 250DaN
Portée réglable de 430mm à 825mm
Hauteur d'accrochage à la manille = 2110mm
Manille Inox pour accrochage de charge
Couple de renversement CR = 295 DaN.m

OPTIONS

Embase(s) de fixation galvanisée ou Inox, au sol ou murale
Treuil manuel galvanisé ou Inox
Treuil électrique
Poulie Inox montée sur roulement
Câble galvanisé ou Inox
Contrepoids de lestage
Palan manuel acier ou inox ou aluminium
Palan électrique ou pneumatique
Bras de manœuvre
Boulonnerie treuil et bras de manœuvre Inox
Elingue de reprise galvanisée ou Inox
Peinture RAL spéciale pour les embases

VARIANTES

Potence et embases 100% Inox 304 ou 316L