

PAA 075 / 1.3

POTENCE AMOVIBLE ACIER 75KG

Industrie



Environnement

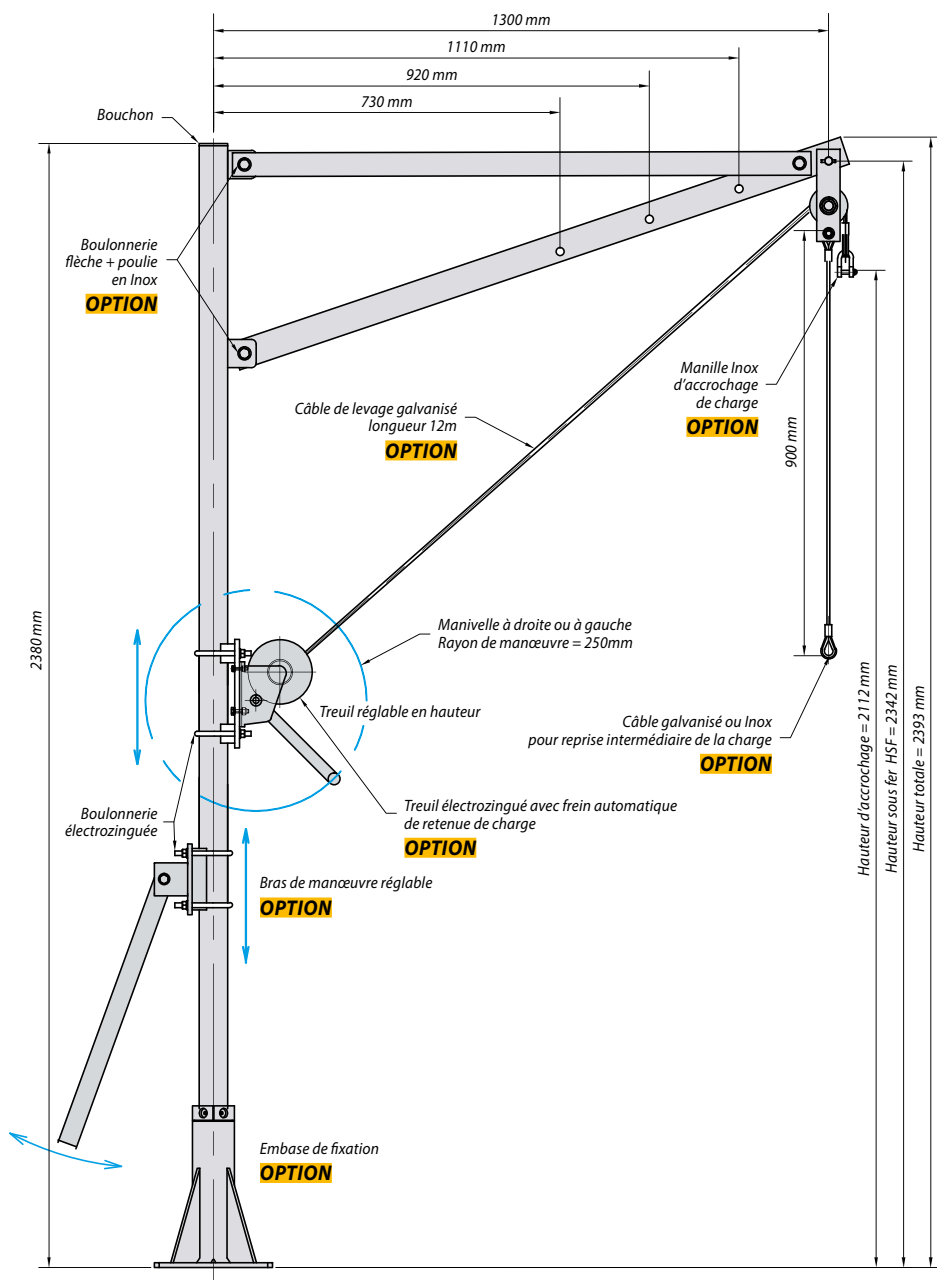


Cotes en mm

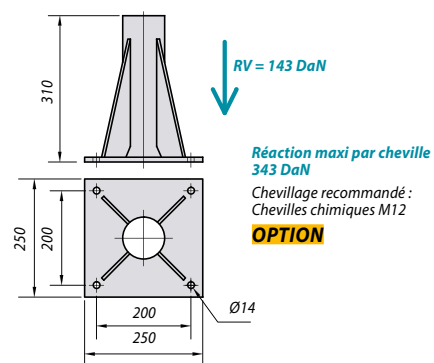
Portée	730	920	1110	1300
HA	1920	1984	2048	2112
HSF	2150	2214	2278	2342

Poids en Kg

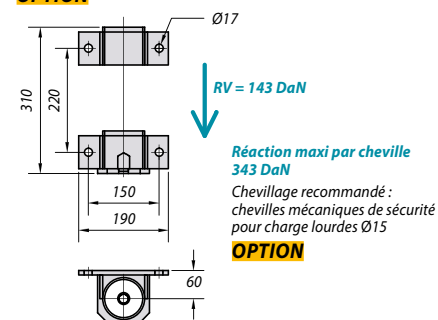
Fût	14
Flèche	12
Treuil	13
Bras de manœuvre	6
Embase à cheville	10
Embase murale	5



Embase pour fixation au sol (OPTION)



Embase pour fixation murale (OPTION)



DESCRIPTIF DU MODÈLE STANDARD

Finition galvanisée
 Capacité de levage = 75DaN
 Portée réglable de 730mm à 1300mm
 Hauteur d'accrochage à la manille = 2112mm
 Manille Inox pour accrochage de charge
 Couple de renversement CR = 154 DaN.m

OPTIONS

Embase(s) de fixation galvanisée ou Inox, au sol ou murale
 Treuil manuel galvanisé ou Inox
 Treuil électrique
 Poulie Inox montée sur roulement
 Câble galvanisé ou Inox
 Contrepoids de lestage
 Palan manuel acier ou inox ou aluminium
 Palan électrique ou pneumatique
 Bras de manœuvre
 Boulonnerie treuil et bras de manœuvre Inox
 Elingue de reprise galvanisée ou Inox
 Peinture RAL spéciale pour les embases

VARIANTES

Potence et embases 100% Inox 304 ou 316L