

# HB1000GKBRP



## Aperçu

| LEVAGE               |   | CONDUITE            |   | FRÉQUENCE D'UTILISATION   |   |
|----------------------|---|---------------------|---|---------------------------|---|
| manuelle             | × | manuelle            | × | jusqu'à 10 fois par mois  | × |
| Compact, hydraulique | × | Barre de traction   | × | jusqu'à 25 fois par mois  | × |
| Pompe Hydrobull      | × | FaPo (positionneur) | × | jusqu'à 100 fois par mois | × |
| électrique           | ✓ | électrique          | ✓ | plus de 100 fois par mois | ✓ |

| CAPACITÉ DE CHARGE UNIQUEMENT POUR LES FLÈCHES HORIZONTALES                         |                                      |   |
|---|--------------------------------------|---|
|  | 1000 kg max. à l'avant des roues     | ✓ |
|   | 185 kg pour 2530 mm devant les roues | ✓ |

Ces grues à contrepoids Elektrobull munies d'un châssis situé à l'arrière et un boîtier de contrepoids peuvent manoeuvrer directement les charges et les machines. Le levage à fonctionnement électrique sur batterie avec télécommande manuelle par câble, permet au conducteur de lever ou de baisser la charge, de n'importe quel point de la grue. De plus, l'Elektrobull est équipé d'une propulsion électrique par batterie. Une personne peut manoeuvrer à elle seule l'appareil également sur de plus longues distances.

### LEVAGE/ABAISSMENT

Fixé à un crochet de sécurité, **de qualité, galvanisé selon la norme DIN, simplement par batterie électrique, par pression d'un bouton de la manette** ou par le timon.

### Conduite

Remplissage précis par **traction électrique** de 1,2 KW avec tous les dispositifs de sécurité requis.

### FLÈCHE

Muni de 13 réglages pouvant être facilement sélectionnés via 2 flèches distinctes, galvanisées, à l'aide d'un système d'axes débrochables.

De plus, les flèches sont sécurisées avec un système de blocage de glissement, afin d'empêcher les incidents liés aux chutes imprévues.

### FREINAGE

En relâchant la barre de traction ou en activant le positionnement vertical ou horizontal, l'appareil freine automatiquement.

Une fois le travail terminé, l'appareil peut être garé en toute sécurité en retirant la clé.

### CONTREPOIDS

#### ATTENTION !

Peut être utilisé uniquement avec un boîtier rempli !

Vous pouvez effectuer vous-même le remplissage.



Le boîtier de contrepoids vide, amovible, est livré monté sur la grue.

Il est pourvu d'ouvertures à droite et à gauche, pour l'utilisation de moyens de levage appropriés. Après remplissage, ces ouvertures pourront être condamnées au moyen des bouchons en plastique fournis, afin d'éviter toute perte de matériau de remplissage. Le boîtier de contrepoids est également équipé d'un couvercle. Le couvercle offre un dispositif permettant un verrouillage par cadenas à fournir par le client.

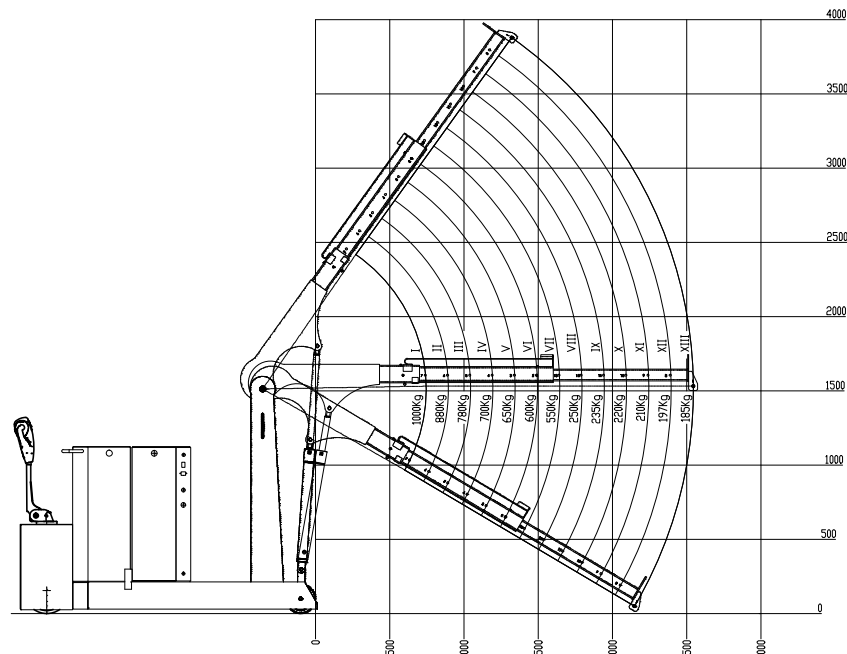
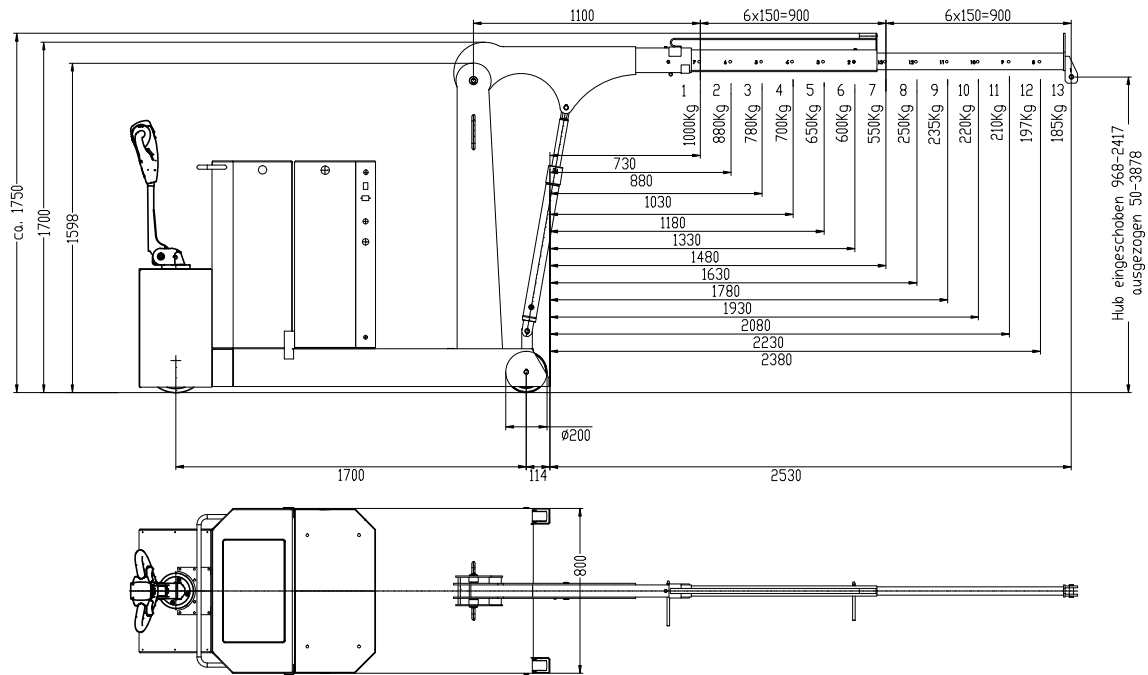
Sur demande et moyennant supplément, le boîtier de contrepoids peut également être livré rempli par nos soins. Il est alors livré sur palette en colis séparé et vous devez l'installer sur la grue avec le dispositif d'aide au levage approprié.

### AUTRE

- Design moderne protégé – une exclusivité Hydrobull
- Livraison comprenant registre d'essai et notice
- Produit allemand
- Euronorm 2006/42/EG et DGUV68
- **Garantie 2 ans**

Si vous souhaitez découvrir les avantages de la grue électrique et obtenir des descriptions plus précises, veuillez consulter notre fiche technique 2.

### Dessins techniques



Sous réserve de modifications techniques. Indications sous réserve des tolérances de fabrication.

## Données techniques

| RAPPORT CAPACITÉ DE LEVAGE, PORTÉE, HAUTEUR DE LEVAGE |                       |   |                          |                       |      |
|---|-----------------------|---|--------------------------|-----------------------|------|
| Flèche  | Capacité de levage/kg | Portée pour les flèches horizontales/mm |                          | Hauteur de levage*/mm |      |
|   |                       | à l'avant de l'hydraulique env.         | à l'avant des roues env. | min.                  | max. |
| 1   | 1000                  | 630                                     | 730                      | 760                   | 2210 |
| 2   | 880                   | 780                                     | 880                      | 680                   | 2325 |
| 3   | 780                   | 930                                     | 1030                     | 600                   | 2440 |
| 4   | 700                   | 1080                                    | 1180                     | 520                   | 2560 |
| 5   | 650                   | 1230                                    | 1330                     | 440                   | 2680 |
| 6   | 600                   | 1380                                    | 1480                     | 360                   | 2800 |
| 7   | 550                   | 1530                                    | 1630                     | 280                   | 2920 |
| 8   | 250                   | 1680                                    | 1780                     | 200                   | 3040 |
| 9   | 235                   | 1830                                    | 1930                     | 120                   | 3160 |
| 10  | 220                   | 1980                                    | 2080                     | 40                    | 3280 |
| 11  | 210                   | 2130                                    | 2230                     |                       | 3400 |
| 12  | 197                   | 2280                                    | 2380                     |                       | 3520 |
| 13  | 185                   | 2430                                    | 2530                     |                       | 3640 |

\* à l'ouverture du bec de crochet - pour les portées réduites, veuillez vous reporter au diagramme

| AUTRES DONNÉES  |    | min. | max.   |
|---|----|------|--------|
| Longueur de flèche de... à...                                 |    | 1100 | 2900   |
| Longueur d'empattement  | mm |      | 1700   |
| Longueur châssis, roues incl.                                 | mm |      | 1880   |
| Longueur flèche insérée abaissée pos. 1 incl.                 | mm |      | 2550   |
| env. largeur de passage pour tour 90°                         | mm |      | 2600   |
| Largeur châssis extérieur                                     | mm |      | 800    |
| Largeur châssis intérieur                                     | mm |      | -      |
| Hauteur de passage flèche horizontale                         | mm |      | 1800   |
| Hauteur de passage flèche rabattue                            | mm |      | 1670   |
| Hauteur entre sol et dessus de la fourche                     | mm |      | -      |
| Longueur de crochet env.                                      | mm |      | 265    |
| Garde au sol  | mm |      | 30     |
| Roue côté charge  | mm |      | 200    |
| Roue directrice   | mm |      | 230    |
| Pivotement  |    |      | -      |
| Poids propre - pour grues de contre-poids caisses vides incl. | kg |      | 530    |
| Poids de remplissage requis pour grue de contrepoids**        | kg |      | 1000   |
| Batteries   | Ah |      | 4 x 80 |
| Chargeur - installé   | A  |      | 30     |

\*\* L'appareil n'est prêt à l'emploi qu'une fois le boîtier rempli