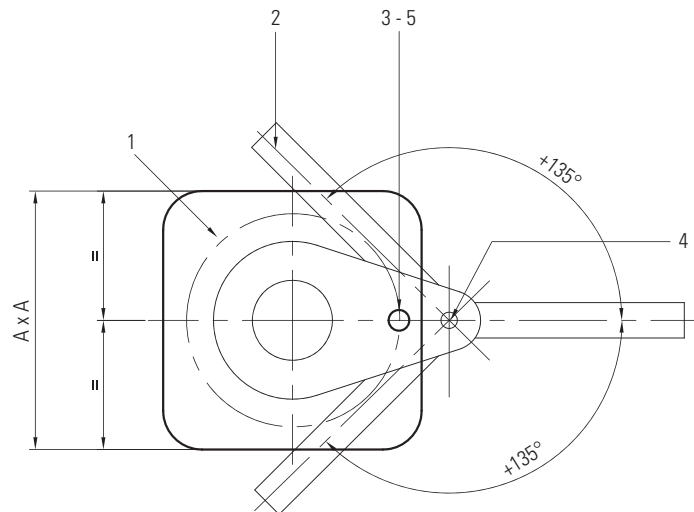


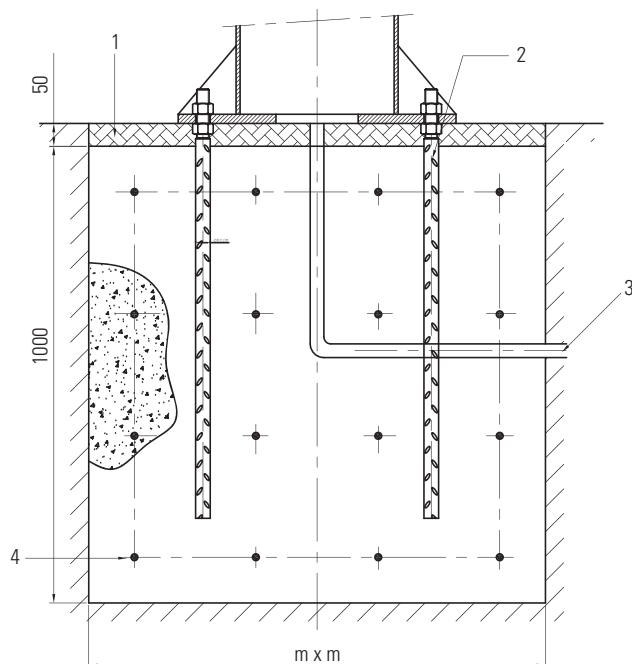
1	Ø Positionnement des trous Diameter for hole fixing
2	Bras potence aux positions extrêmes Jib arm in extreme positions
3	Trou repère de la semelle Guiding hole in base plate
4	Axe de rotation Axis of rotation
5	Ø trous Ø 32 Ø holes Ø 32



N°	A x A	Nombre de trous	Ø Positionnement des trous	Épaisseur
		Number of holes	Diameter for hole fixing	Thickness
		mm		
4	400 x 400	6	330	20
5	500 x 500	8	430	20
6	600 x 600	8	530	20
7	700 x 700	12	630	20
8	800 x 800	14	730	25
9	900 x 900	16	830	30
10	1 000 x 1 000	20	930	30
11	1 100 x 1 100	24	1030	35
12	1 200 x 1 200	28	1130	35
13	1 300 x 1 300	32	1230	35

DÉTAIL MASSIF - FOUNDATION MAKING

1	Chape à réaliser après pose de la potence Finish concrete sole to be done after fitting
2	Tige d'ancrage M27 M27 Anchor rod
3	Gaine pour câble d'alimentation (facultatif) Sheath for supply cable (optional)
4	Ferraillage à déterminer par le génie civil Reinforcement to be determined by the Civil Engineering



Attention | Warning

Les dimensions du massif sont données à titre indicatif pour une pression au sol de 1 kg/cm², et ne sauraient en aucun cas engager notre responsabilité. Il appartient au génie civil de les vérifier suivant les configurations réelles du terrain.
The concrete foundation dimensions are given for information only and for a maximum force onto the ground of 1 kg/cm². The company is not responsible of final foundation dimensions which has to be checked by civil engineering offices.