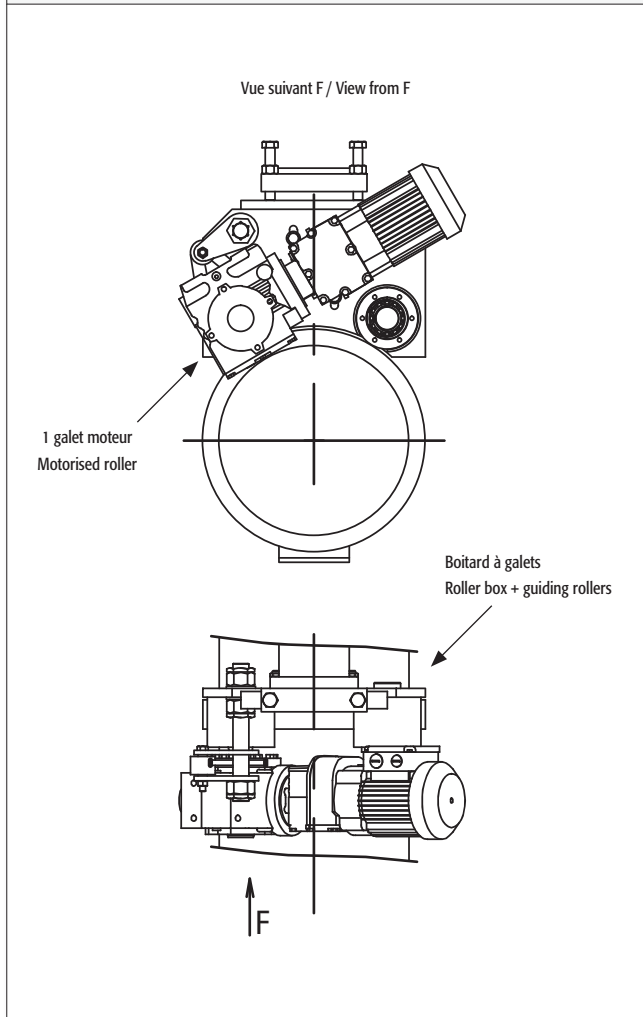
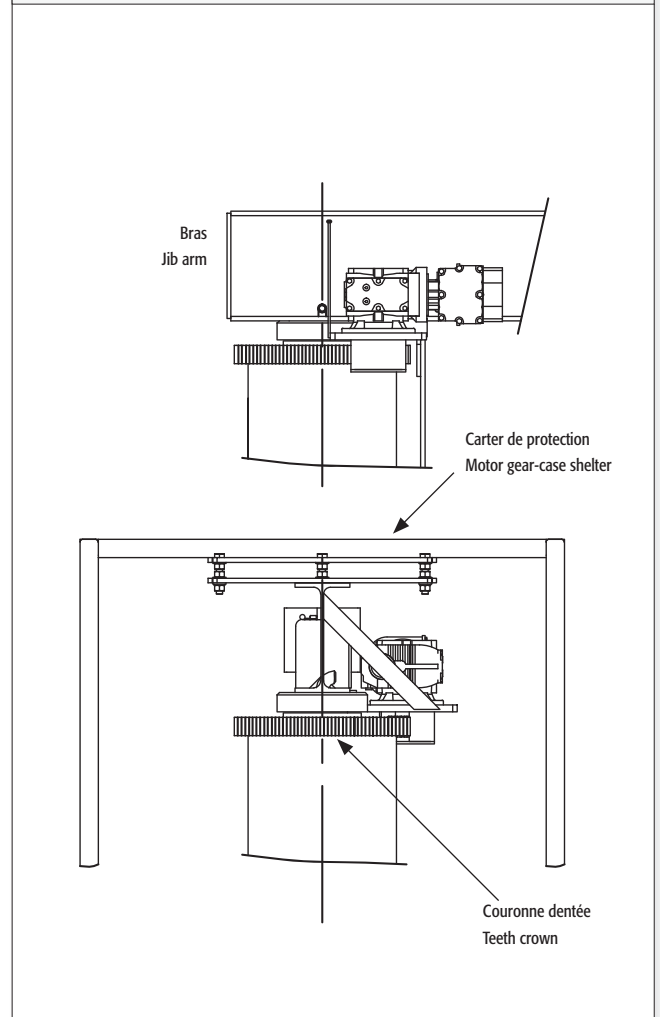


**MOTORISATION PAR LE BAS (INTÉRIEUR)
MOTORIZATION ON MAIN ROLLER (INDOOR)**



**MOTORISATION PAR LE HAUT (EXTÉRIEUR)
TOP-MOUNTED MOTORIZATION (OUTDOOR)**



Possibilités

de motorisation en rotation :

- 1- Pour potences service intérieur, portée maxi 6 m, pour CMU maxi 2 500 Kg environ.
Entraînement par friction par l'un des deux galets dans le boitard situé en partie inférieure du bras de réaction. Vitesse circonférentielle en bout de bras = 15 m/min maxi.
- 2- Pour potences service extérieur, pour charges lourdes et de grandes portées. Entraînement positif situé en haut du fût par pignon et couronne.

Ce système peut être monté sur tous les types de rotations totales pour obtenir des vitesses plus élevées.

Possibilities

for motorized slewing :

- 1- For INDOOR jib cranes, max. 6m span, maximum capacity of appr. 2 500 kg. Friction drive by one of the two guiding rollers in the roller box on the lower part of the reaction arm. Rotation speed at the end of the arm = 15m/ min maximum.
- 2- For OUTDOOR jib cranes, heavy loads and long spans. Positive drive at the top of the pillar by pinion and crown.

This system can be installed on all full-rotation types to obtain higher speeds.