



MATÉRIEL DE LEVAGE
ÉTUDE | CONCEPTION | FABRICATION | MAINTENANCE
DISTRIBUTEUR PALANS KITO | MOTORISATION L&L

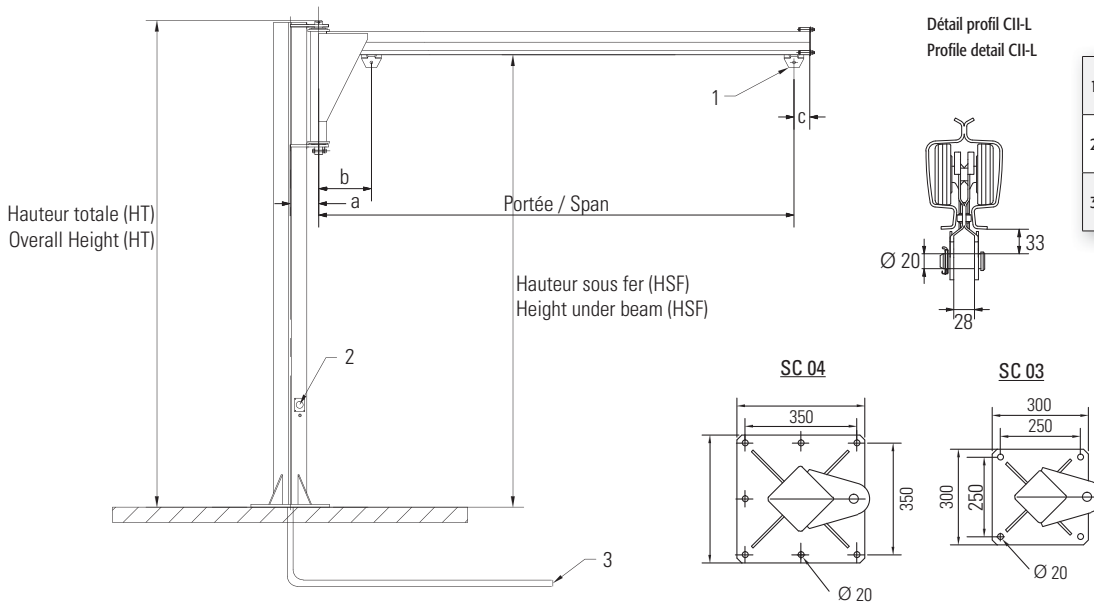
PARTENAIRE OFFICIEL

KITO
PREMIUM PARTNER FRANCE
REPAIR CENTER

SEW
USOCOME
UNIQUE SERVICE PARTNER

PFICL

POTENCES SUR FÛT INVERSÉES À PROFIL CREUX COMEGYSTEME
COMEGYSTEME HOLLOW-SECTION, UNDERBRACED PILLAR JIB CRANES



1	Chariot porte-palan Hoist trolley
2	Interrupteur cadenassable (option) Lockable main switch (option)
3	Alimentation électrique (facultatif) Sheath for supply cable (optional)

CMU Max. capacity	Portée Span	Hauteur sous fer HSF (1) Height under beam HSF (1)	Hauteur Totale (HT) Overall Height (HT)	a	b	c	Semelle standard Standard Base plate	Axe inox Stainless steel axis	Couple de Renversement Maximum moment	Poids Weight
kg	m	m	m	mm	mm	mm	N°	N°	DaN.m	kg
50 (15)	2	3	3.22	145	500	100	SC03	1	154	120
	3	3	3.22	145	550	100	SC03	1	249	132
	4	3	3.22	166	600	100	SC04	1	380	195
	5	3	3.22	173	650	100	SC04	1	513	215
80 (15)	2	3	3.22	145	500	100	SC03	1	214	120
	3	3	3.22	166	550	100	SC04	1	353	180
	4	3	3.22	173	600	100	SC04	1	500	200
100 (15)	2	3	3.22	166	500	100	SC04	1	254	159
	3	3	3.22	166	550	100	SC04	1	413	180

(...) Poids estimé du palan.

(1) Pour HSF supérieure à 4 m, nous consulter.

(2) Voir tableau pour limite d'utilisation page 76.

(...) Estimated weight of the hoist.

(1) For HSF higher than 4 m, please consult us.

(2) See table to determine dimensions page 76.

DESCRIPTIF

- HSF standard = 3 m adaptable en + ou en - modifiant d'autant la côte HT. Pour HSF supérieure à 4 m nous consulter.
- Potence PFICL profil creux pour service intérieur, à rotation partielle 270° à flèche inversée.
- Ce type de potence ne peut être motorisé.
- Flèche théorique sous charge nominale = environ 1 / 250^e de la portée + hauteur sans dépasser 1 / 100^e de la portée seule.
- Le couple de renversement est donné à titre indicatif et sous charge nominale.
- Protection : grenailage SA 2.5 + peinture poudre polyester 60 microns C2.
- Finition jaune RAL 1028.
- 1 chariot porte-charge + ligne d'alimentation inclus.
- Vitesse de levage maximum : 16 m / min.

OPTIONS

- Interrupteur cadenassable.
- Butées de rotation à souder au montage ou réglables.
- Palan électrique ou manuel.
- Blocage de rotation 1 ou multi-positions.

FIXATIONS

- Kit de chevilles chimiques (pour potences sur fûts).

DESCRIPTION

- Standard underbeam clearance = 3 m, adjustable higher or lower, accordingly modifying overall height measurement; for clearance higher than 4 m, contact us.
- COMEGYSTEME hollow-section pillar jib crane for indoor use, partial 270° rotation, with underbraced beam.
- This type of jib crane cannot be motorized.
- Theoretical deflection under nominal load = approximately 1 / 250th of the span + height, without exceeding 1 / 100th of the span in itself.
- The Maximum Moment (MM) is given as a rough guide and under nominal load.
- Protection: grinding SA 2.5 + polyester powder painting 60 micron C2.
- RAL 1028 yellow finish.
- 1 load trolley + power supply cable provided.
- Maximum hoisting speed = 16 m / min.

OPTIONS

- Lockable main switch.
- Rotation stops to weld onto the assembly, or adjustable.
- Electric or manual hoist.
- Single- or multi-position rotation lock.

FIXATION

- Chemical anchor kit (for pillar jib cranes).